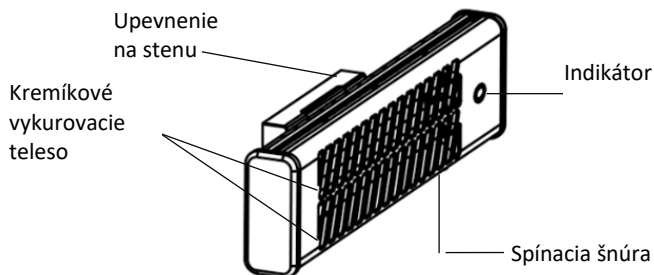


Vážený zákazník, ďakujeme vám za zakúpenie nášho výrobku. Pozorne si prečítajte nasledujúce pokyny a postupujte podľa nich, aby vám slúžil bezpečne a k vašej plnej spokojnosti. Predídete tak nesprávnemu použitiu alebo poškodeniu. Vyvarujte sa neodbornej manipulácie s týmto spotrebičom a vždy dodržiavajte pokyny na používanie elektrických spotrebičov. Návod na použitie starostlivo uschovajte. Na použitie v domácnosti alebo v interiéri. Tento výrobok môže používať len dospelá osoba. Zariadenie sa môže používať v priestoroch, ako sú kúpeľne (stupeň ochrany IP24).

## TECHNICKÉ PARAMETRE

Maximálny výkon – 1200 W  
Napájanie – 220-240V, 50-60Hz  
Stupeň ochrany – IP24  
Stupne vykurovania – 2

## POPIS ZARIADENIA



Obrázok 1

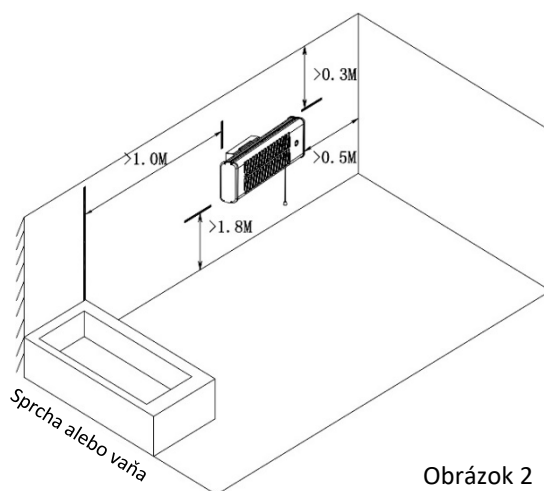
## BEZPEČNOSTNÉ UPOZORNENIE

Pri inštalácii postupujte podľa nasledujúcich pokynov.

1. Deti (ale najmenej 8 rokov) a osoby so zníženými fyzickými, zmyslovými alebo duševnými schopnosťami alebo s nedostatkom skúseností a znalostí môžu spotrebič používať, ak sú pod dohľadom zodpovednej osoby alebo boli poučené o bezpečnom používaní spotrebiča a rozumejú nebezpečenstvám, ktoré s tým súvisia.
2. Ak je napájací kábel poškodený, musí ho vymeniť výrobca alebo kvalifikované osoby, aby sa zabránilo nebezpečenstvu.
3. Zariadenie ničím nezakrývajte, pretože to spôsobí prehriatie a nebezpečenstvo požiaru.
4. Zariadenie nesmie byť umiestnené bezprostredne pod zásuvkou.
5. Zariadenie nepoužívajte v bezprostrednej blízkosti vane, sprchy, umývadla alebo bazéna.
6. Zariadenie nepoužívajte, ak:
  - zariadenie vám spadlo.
  - na zariadení sú viditeľné známky poškodenia
7. Niektoré časti tohto výrobku môžu byť veľmi horúce a spôsobiť popáleniny.
8. Nepoužívajte toto zariadenie v malých miestnostiach, ak sa v nich nachádzajú osoby, ktoré nie sú schopné samy opustiť miestnosť, pokiaľ nie je zabezpečený stály dohľad.
9. Aby ste znížili riziko požiaru, udržiavajte tkaniny, záclony alebo iný horľavý materiál vo vzdialenosti najmenej 1 m od spotrebiča.

## MONTÁŽ NA STENU

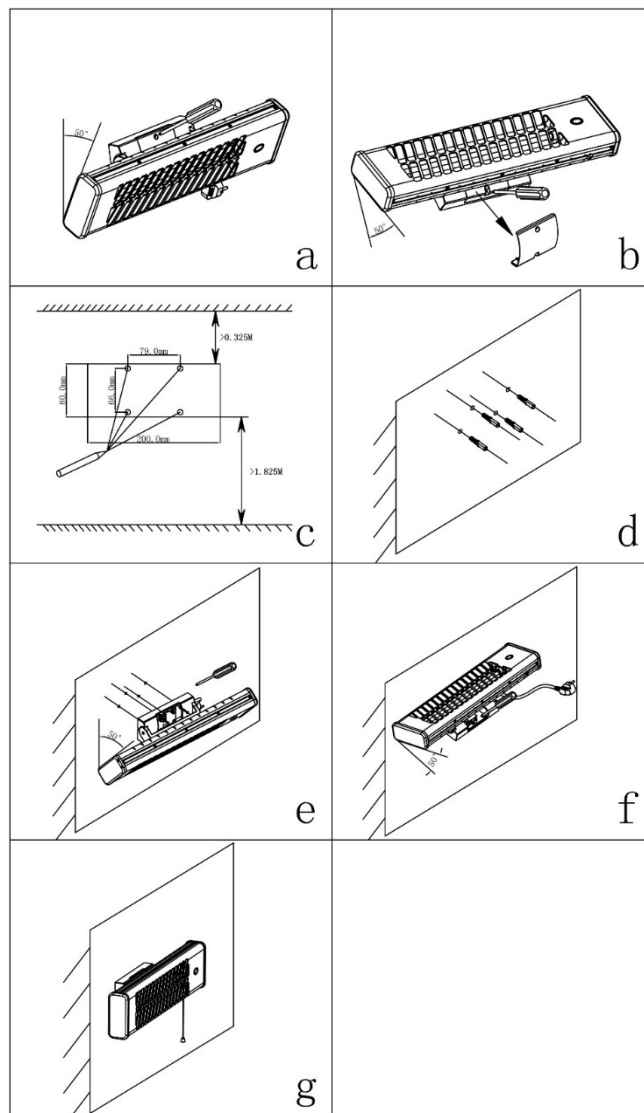
1. Neumiestňujte zariadenie priamo pod zásuvku.
2. Zariadenie musí byť nainštalované vo výške najmenej 1,8 m nad podlahou.
3. Zariadenie musí byť nainštalované minimálne 0,3 m od stropu a 0,5 m od príľahlej steny.
4. Ak je zariadenie nainštalované v kúpeľni, používateľ sa nesmie dotýkať spínačov a ovládacích prvkov vo vani alebo v sprche ani byť v ich dosahu. Ohrievač by mal byť nainštalovaný vo vzdialenosti najmenej 1 m od vane/sprchy.
5. Spotrebič neinstalujte tak, aby horúci vzduch fúkal priamo na stenu alebo susedné predmety.
6. Zariadenie umiestnite podľa požiadaviek na rozstupy znázornených na obrázku 2 nižšie.



Obrázok 2

## INŠTALÁCIA

1. Uvoľnite a odskrutkujte skrutku na hornej a dolnej časti nástenného držiaka (pozri obrázky 3a a 3b) a odstráňte kryt nástenného držiaka (pozri obrázok 3b).
2. Po výbere miesta umiestnenia zariadenia vyvrtajte do steny štyri otvory. Na lokalizáciu vyvrtaných otvorov na montáž použite papierový meter (pozri obrázok 3c). V strede otvoru vyznačte krížik pre presnejšie vŕtanie.
3. Teraz vyberte meradlo a vyvrtajte otvory.
4. Do otvorov vložte štyri plastové hmoždinky, ktoré sú súčasťou balenia (pozri obrázok 3d).
5. Zdvihnite zariadenie a orientujte ho tak, aby mriežka smerovala k vám. Nakloňte radiátor úplne nadol.
6. Pripevnite infračervený ohrievač k stene tak, že dve dodané skrutky prestrčíte cez dva otvory na hornej strane nástenného držiaka a zaskrutkujete ich (pozri obrázok 3e). Odporúčame použiť kratší skrutkovač, aby ste sa ľahšie dostali do priestoru konštrukcie.
7. Nakloňte radiátor úplne nahor, prestrčte ďalšie dve skrutky cez otvory na spodnej strane nástenného držiaka a zaskrutkujte ich. Radiátor je teraz bezpečne pripevnený k stene. (Pozri obrázok 3f).
8. Nasadte kryt a zaistite ho dvoma skrutkami.



Obrázok 3

## DÔLEŽITÉ

Počas inštalácie je potrebné dbať na zvýšenú opatrnosť pri dotyku vykurovacích telies, pretože by mohlo dôjsť k ich zafarbeniu, ktoré by znížilo vyžarovanie tepla. Po inštalácii ohrievača sa prívodný kábel nesmie počas používania dotýkať kovového krytu.

## SPUSTENIE A OVLÁDANIE ZARIADENIA

POZNÁMKA: Je normálne, že sa pri prvom zapnutí spotrebiča alebo pri jeho zapnutí po dlhšej dobe nepoužívania uvoľňujú určité pachy a výpary. Tento zápach zmizne po krátkom čase zapnutia zariadenia.

### Pozície prepínača:

"0" na vypnutie ohrievača

"1" pre nastavenie ohrevu 600 W

"2" pre nastavenie ohrevu 1200 W

Polohu môžete skontrolovať na indikátore (obrázok 1).

## ÚDRŽBA A ČISTENIE

1. Pred vykonaním akejkoľvek údržby odpojte spotrebič od elektrickej siete.
2. Ak je potrebné zariadenia vyčistiť, utrite vonkajšie povrchy spotrebiča vlhkou handričkou. Neoplachujte ich priamo vodou. Pred čistením nezabudnite odpojiť zástrčku zo zásuvky.

Pri čistení dávajte pozor, aby ste sa nedotkli kremíkových vykurovacích telies.

Na výrobok bolo vydané vyhlásenie o zhode CE v súlade s platnými predpismi.  
Na požiadanie u výrobcu: [info@solight.cz](mailto:info@solight.cz), alebo na stiahnutie na [www.solight.sk](http://www.solight.sk).

Po skončení životnosti sa zariadenie musí zlikvidovať ekologickým spôsobom na určenom mieste.

